

Aeris Numo Comfort



Produktinformationen
Produktabmessungen
Ausschreibungstext
TÜV-GS Zertifikat
Pfleghinweise
Stoffmusterübersicht

Aeris Numo Comfort Produktinformationen



Produktinformationen

Fit für New Work.



Aeris Numo Comfort Produktinformationen

Aeris Numo Comfort

Der Aeris Numo Comfort ist ein lässiger Konferenzstuhl, der mehrere Aeris Produkte zu einem perfekten Gesamtbild vereint. Er schafft durch seine integrierten Aeris Technologien ein völlig neues Sitzenerlebnis in Meetings und fördert Beweglichkeit und somit auch die Produktivität und Inspiration der Nutzer. Die breite Sitzschale im Lamellendesign mit extra Polsterung sorgt für maximalen Komfort und ergonomische Unterstützung.



Produktinformationen



Die patentierte Aeris Kinematik folgt dank zweier Mechaniken dem natürlichen Bewegungsdrang des Menschen nach vorne und zurück. Das optionale Rückenpolster besitzt eine integrierte Lordosenstütze, die den Rücken entlastet und eine aufrechte Haltung unterstützt. Die flexible Zone an der Sitzvorderkante verhindert unangenehme Druckstellen und Blutstau in den Oberschenkeln.

Aeris Numo Comfort Produktinformationen

Aeris Numo Comfort

Produktinformationen

Technische Details

Höhe
87 cm

Sitzhöhe
48 cm

Schale
Glasfaserverstärktes
Polypropylen

Gestelle
Jeweils mit Gleitern für harte
und weiche Böden

max. Nutzergewicht
120 kg

Gestell Kufen
Rundstahl verchromt oder
pulverbeschichtet
Gewicht: 8,7 kg,
Maße: 56,5 × 53,5 cm

Gestell Holzbeine
Eiche massiv/natur,
FSC-zertifiziert
Gewicht: 7,6 kg,
Maße: 55 × 53,5 cm

Gestell Gleiter-Fußkreuz
Aluminiumdruckguss poliert
oder pulverbeschichtet
Gewicht: 8,6 kg,
Maße: 59 × 53,5 cm

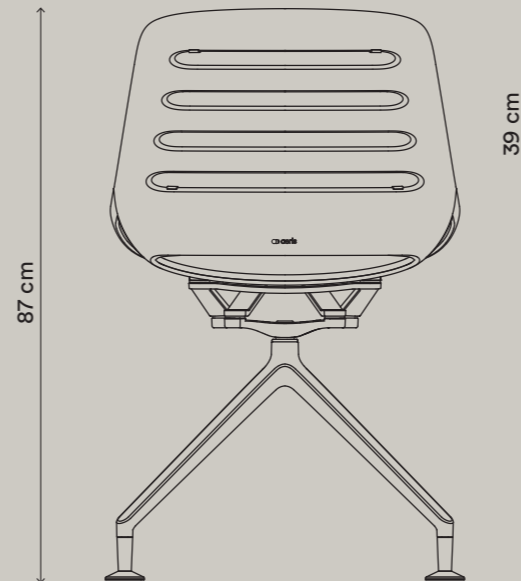
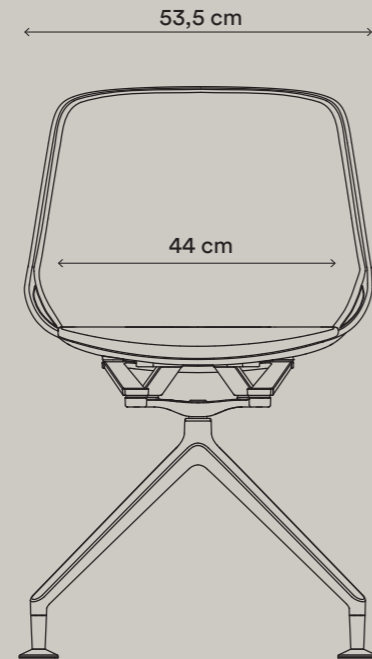
Auszeichnungen und Zertifikate



Aeris Numo Comfort Produktabmessungen

Aeris Numo Comfort

Fusskreuz



Produktabmessungen

Abmessungen

Gesamthöhe
87 cm

Gesamttiefe
59 cm

Gesamtbreite
53,5 cm

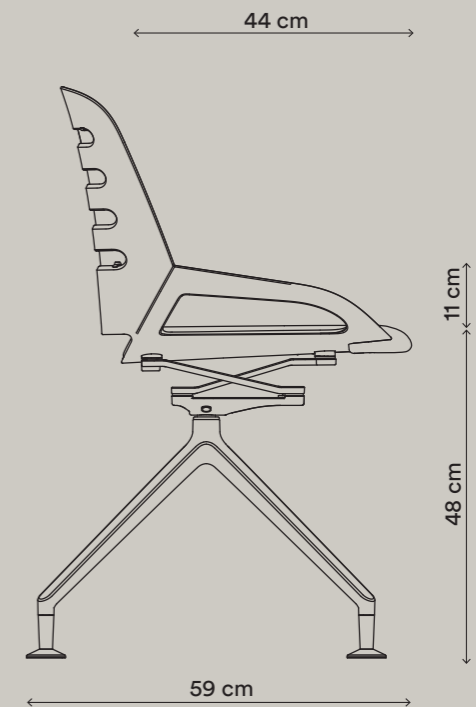
Sitzhöhe
48 cm

Lehnenhöhe (ab Sitzfläche)
39 cm

Höhe Armlehne
11 cm

Sitzbreite
44 cm

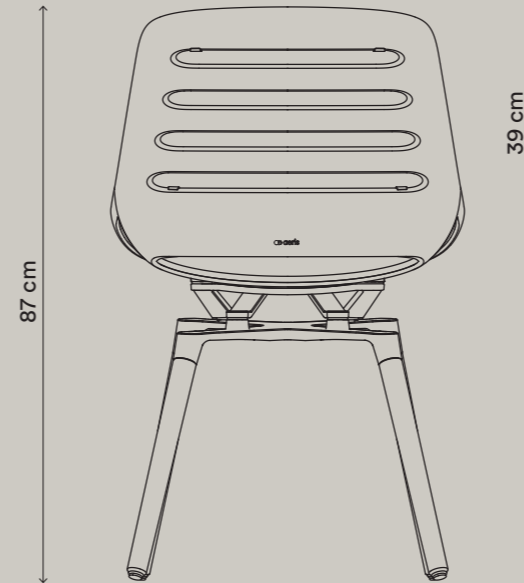
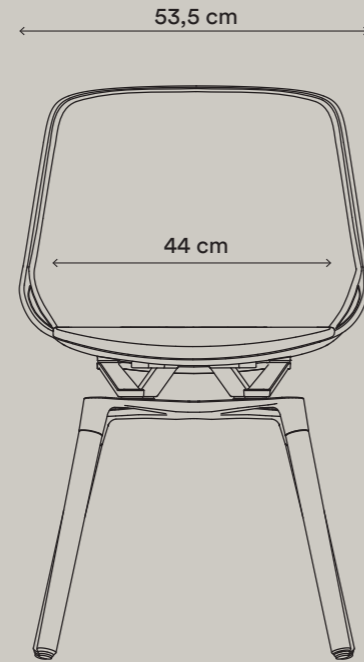
Sitztiefe
44 cm



Aeris Numo Comfort Produktabmessungen

Aeris Numo Comfort

Holzbein



Produktabmessungen

Abmessungen

Gesamthöhe
87 cm

Gesamttiefe
55 cm

Gesamtbreite
53,5 cm

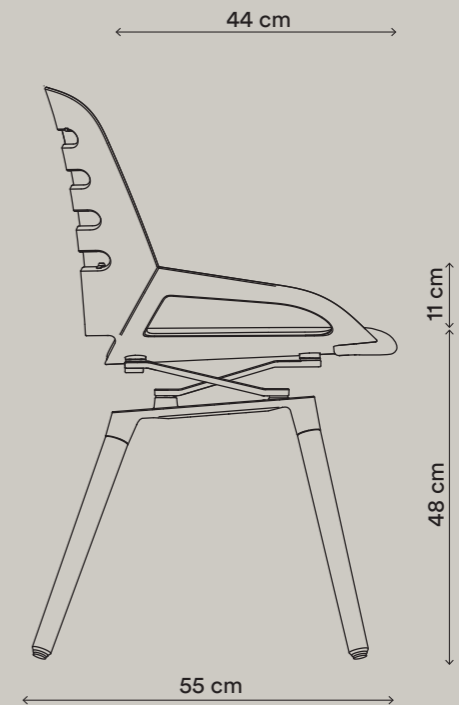
Sitzhöhe
48 cm

Lehnenhöhe (ab Sitzfläche)
39 cm

Höhe Armlehne
11 cm

Sitzbreite
44 cm

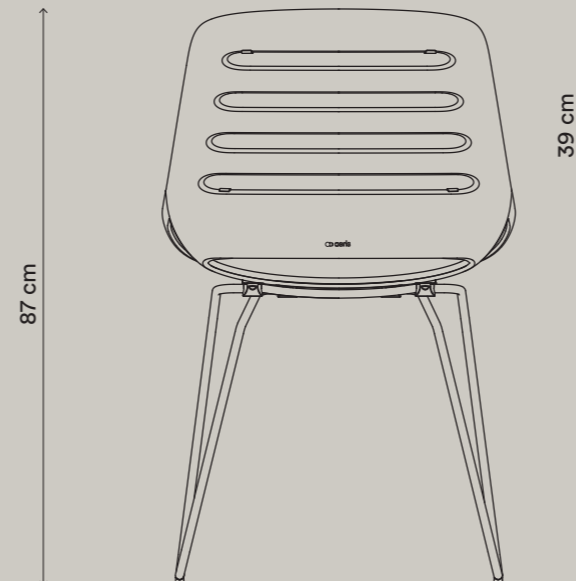
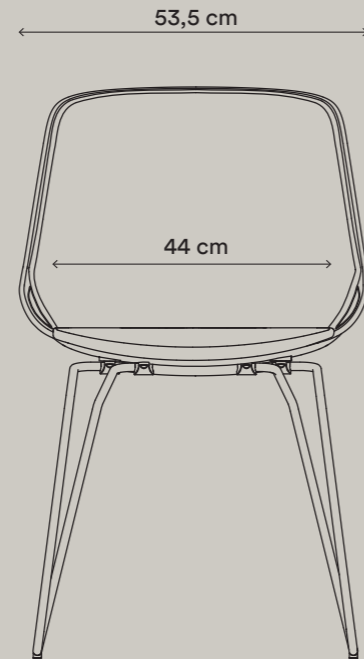
Sitztiefe
44 cm



Aeris Numo Comfort Produktabmessungen

Aeris Numo Comfort

Kufe



Produktabmessungen

Abmessungen

Gesamthöhe
87 cm

Gesamttiefe
56,5 cm

Gesamtbreite
53,5 cm

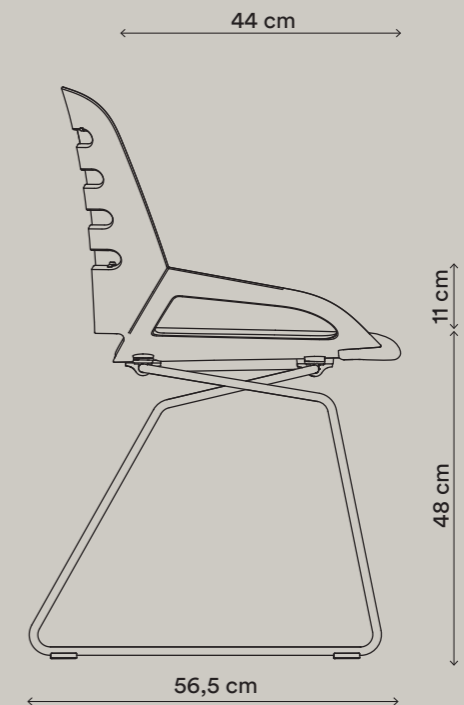
Sitzhöhe
48 cm

Lehnenhöhe (ab Sitzfläche)
39 cm

Höhe Armlehne
11 cm

Sitzbreite
44 cm

Sitztiefe
44 cm



Aeris Numo Comfort Ausschreibungstext

Aeris Numo Comfort

Produkttyp

Aktiv-Konferenzstuhl mit
Kufengestell, Holzbeinen oder Fußkreuz



Ausschreibungstext

Produktbeschreibung

Der Aeris Numo Comfort ist ein ergonomischer Konferenzstuhl mit patentierter Kinematik. Sie ermöglicht eine angenehme Neigung nach vorne und zurück. Die vordere Flexzone des Sitzpolsters verhindert unangenehme Druckstellen in den Oberschenkeln. Das nachrüstbare Rückenpolster mit integrierter Lordosenstütze hilft den Rücken zu entlasten und unterstützt eine aufrechte Haltung. Zudem verfügt das Rückenpolster über einen Clip-In-Mechanismus zum einfachen Einsetzen und Entfernen. Das Lamellendesign der Rückenlehne sorgt bei Ausführung ohne Rückenpolster für eine gute Belüftung des Rückens. Die verschiedenen Gestelle sind kippsicher und standfest, wählbar mit Kufengestell, Holzbeinen oder Fußkreuz. Das max. Nutzergewicht beträgt 120 kg. Die Sitzfläche ist beim Modell mit Fußkreuz 360° drehbar.

Aeris Numo Comfort TÜV-GS Zertifikat

Aeris Numo Comfort

TÜV-GS Zertifikat

Zertifikat		Certificate		 TÜVRheinland [®]	
Zertifikat Nr. Certificate No.	Blatt Sheet	Gültig ab		Valid from	
S 60171925	0001	15.08.2023		(day/mo/yr)	
Ihr Zeichen Client Reference	Unser Zeichen Our Reference	Längstens gültig bis	Latest expiration date		
	0010-A.W.-DE23DQRF 001	14.08.2028	(day/mo/yr)		
Genehmigungsinhaber License Holder			Fertigungsstätte Manufacturing Plant		
aeris GmbH Hans-Stießberger-Str. 2 a // 3. OG 85540 Haar Deutschland			aeris GmbH Von-Holzapfel-Str. 6 86497 Horgau Deutschland		
Prüfzeichen Test Mark		Geprüft nach Tested acc. to			
 		DIN EN 16139/03.14			
Zertifiziertes Produkt (Geräteidentifikation) Certified Product (Product Identification)		Lizenzentgelte - Einheit License Fee - Unit			
<u>Besucherstuhl</u>		6			
Besucherstühle Modellreihe "Numo Comfort" bis zu einem Nutzergewicht von 110 kg					
<p>Besucherstühle mit einer Sitz-Rückenschale aus glasfaserverstärktem Polyamid / Polypropylen mit erhöhten Seitenkanten. Rücken optional mit einem gepolsterten und mit Stoff bezogenen Rückenkissen austattbar. Optional mit Gleitern für harte und weiche Böden. Sitzschale auf drei verschiedenen Untergestellen montiert.</p> <p>Kufengestell = Numo Comfort 1: Gestell (pulverbeschichtet oder verchromt) aus Rundstahl Ø13 mm mit eingeschweißten Quertraversen aus Flachstahl. Vierbein-Stuhl = Numo Comfort 2: Beine aus Massivholz, diese werden in die Aluminiumdruckguss-Sitzunterkonstruktion (pulverbeschichtet oder poliert) eingeschraubt.</p> <p>4-Strahlenfußkreuz mit Gleitern = Numo Comfort 3: Fußkreuz aus Aluminium-Druckguss, Gleiter Ø60 mm.</p> <p>Aluminiumdruckguss-Sitzunterkonstruktion (pulverbeschichtet oder poliert) mit Drehsäule</p> <p>Alle Prüfungen wurden nach DIN EN 16139, in Prüfstufe 1 durchgeführt.</p> <p>Parent ID: 0000043485</p>					
<p>Dem Zertifikat liegt unsere Prüf- und Zertifizierungsordnung zugrunde. Produkt und Fertigungsstätte erfüllen § 20 des Produktsicherheitsgesetzes. This certificate is based on our Testing and Certification Regulation. The provisions of §20 Product Safety Act are complied with.</p>					
TÜV Rheinland LGA Products GmbH, Tillystraße 2, 90431 Nürnberg http://www.tuv.com/safety E-mail: markcheck@tuv.com Fax: +49 221 806-3935				Zertifizierungsstelle   C. Prosch	
Ausstellungsdatum Date of Issue : 15.08.2023 (day/mo/yr)					

Post-Consumer Polyester Bezug

Flecken immer schnellstmöglich entfernen, bevor sie in die Fasern eingedrungen sind.

Optimal ist die Behandlung mit lauwarmem Wasser und pH-neutralem Seifenschaum. Öl- und fetthaltige Verschmutzungen bitte mit Ethylalkohol (Spiritus) vorbehandeln.

Nach jeder Reinigung mit klarem Wasser nachbehandeln. Auf keinen Fall chlorhaltige Reinigungsmittel verwenden.

Achtung! Reinigungsbenzin/Aceton u. ä. können beim Durchweichen Schaumstoff auflösen. Vorsicht mit offenem Feuer wegen Brandgefahr. Einatmen gefährlich.

Der Sitz darf nur feucht, nicht nass behandelt werden, da sonst das Polster unter dem Stoff beschädigt werden kann. Verwenden Sie daher bitte nur wenig Wasser und wenden Sie nur kleine Mengen des Reinigungsmittels an.

Um Ränder zu vermeiden, bitte immer vom Rand zur Mitte hin behandeln.

Reinigung Sitzschale und Gestell

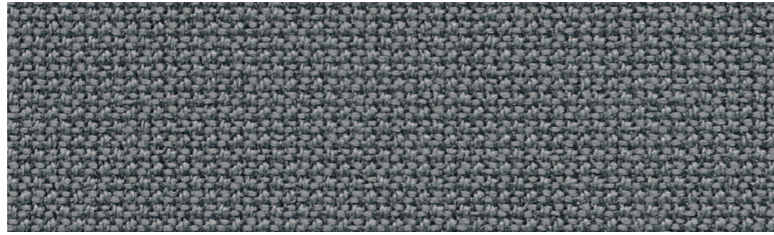
Sitzschale und Gestell können einfach nebelfeucht abgewischt werden, bei Bedarf als Reinigungsmittel Neutralseife verwenden.

Aeris Numo Comfort Stoffmusterübersicht

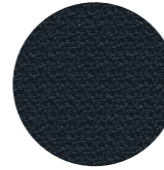
Aeris Numo Comfort

Stoffmusterübersicht

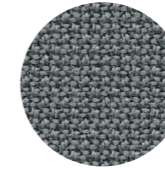
Cura / Gabriel



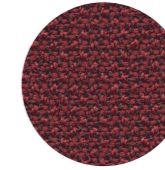
CU01, schwarz
60111



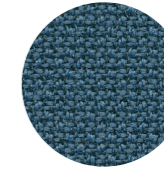
CU02, grau meliert
60110



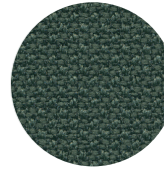
CU03, rot meliert
64196



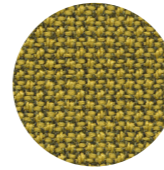
CU04, blau meliert
66167



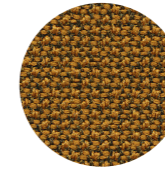
CU05, grün meliert
68182



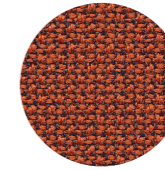
CU06, gelb
meliert
62084



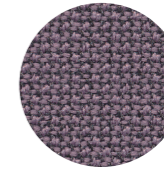
CU07, gelb-orange
meliert
62082



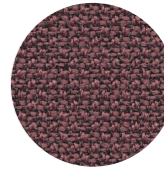
CU08, orange-rot
meliert
63078



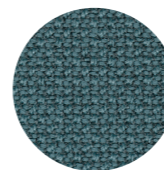
CU09, hellviolett
meliert
64194



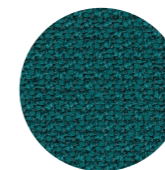
CU10, dunkelviolett
meliert
64195



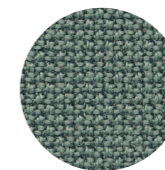
CU11, taubenblau
meliert
68187



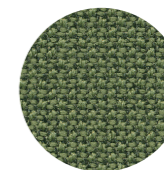
CU12, petrolblau
meliert
67084



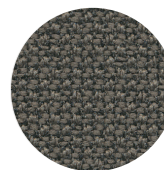
CU13, blassgrün
meliert
68186



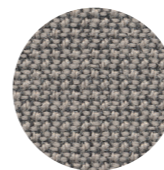
CU14, farngrün
meliert
68181



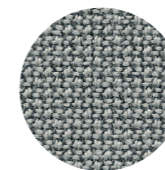
CU15, braun
meliert
61169



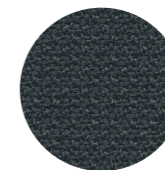
CU16, beige
meliert
61168



CU17, hellgrau
meliert
60112



CU18, dunkelgrau
meliert
60019





Gabriel Cura Eigenschaften

Der Stoffbezug Cura zeichnet sich durch eine warme, lässige Ästhetik aus, die durch einen lebendigen Melange-Effekt und eine weiche, voluminöse Textur ergänzt wird.

Doch nicht nur optisch überzeugt dieses Material – seine hohe Dehnbarkeit ermöglicht eine flexible Anwendung und macht es somit perfekt für den Büro- und Loungemöbelbereich. Was dieses Material jedoch besonders hervorhebt, ist seine Nachhaltigkeit: 98 % des Materials bestehen aus recyceltem Post-Consumer-Polyester, was einen bedeutenden Beitrag zur Reduzierung von Abfällen leistet. Zudem ist das gesamte Material zu 100 % recycelbar und trägt somit zu einer geschlossenen Kreislaufwirtschaft bei.

Auch im Hinblick auf ökologische Standards kann dieses Material punkten. Das EU-Umweltzeichen zeugt davon, dass es strenge Umweltkriterien erfüllt und somit eine umweltfreundliche Wahl darstellt. Zusätzlich erfüllt es die Anforderungen des STANDARD 100 von OEKO-TEX®, was bedeutet, dass es auf mögliche Schadstoffe geprüft wurde und als unbedenklich für den menschlichen Gebrauch gilt.

Cura-Spezifikationen

Design-Nr.	2480/2544	
Zusammensetzung	98 % recyceltes Post-Consumer-Polyester / 2 % Polyester	
Gewicht	g/lm 420 oz/lin.yd 55	
Breite	cm 140 Zoll 55	
Scheuerfestigkeit	reibt Martindale (EN ISO 12947-2) 100.000 Double Rubs Wyzenbeek (ASTM D4157-07) (Hochleistungspolsterung) 100.000 ASTM D4157-07 Wyz-Abrieb (Hochleistung) 100.000 passieren Abriebtestergebnisse, die über die ACT-Leistungsrichtlinien hinausgehen, sind kein Indikator für die Produktlebensdauer	
Pilling	Skala 1-5, max. 5 - EN ISO 12945-24-5 ASTM D3511 Pilling bestanden	
Lichtechtheit	Skala 1-8, max. 8 - EN ISO 105-B02 AATCC 16 Lichtechtheit	5-8 bestanden
Reibechtheit	Skala 1-5, max. 5 - EN ISO 105×12 (nass/trocken) 4-5/4-5 AATCC 8 oder 116 Nass-/Trocken-Crocking bestanden	
Pflegehinweis	Waschen oder chemische Reinigung P(W) Cura besteht aus Polyester, einem Material, das für Umgebungen mit besonderen Reinigungsanforderungen geeignet ist.  40°C Schrumpfung max. 1 %.  60°C Schrumpfung max. 2 %.	
Schwerentflammbarkeit	BS EN 1021 1&2 Zigarette und Streichholz CA TB 117-2013 ASTM E 84 Klasse 1 Erfüllt auch andere Entflammbarkeitsstandards. Die Flammschutzleistung hängt vom verwendeten Schaum ab. Enthält keine flammhemmenden Chemikalien.	
Umwelt	OEKO-TEX® STANDARD 100 EU-Umweltzeichen	

Cura / Gabriel

Gabriel A/S
Hjulmøgelvej 55
9000 Aalborg, DENMARK



DTI TEKSTIL
TEKNOLOGISK INSTITUT
GREGERSENSVEJ
2630 TAASTRUP, DENMARK

Certificate

OEKO-TEX® STANDARD 100

Gabriel A/S

is granted the OEKO-TEX® STANDARD 100 certification
and the right to use the trademark.

SCOPE
Woven and knitted upholstery fabrics of 100% polyester.; Woven des. Event, Event Screen+, Step, Step Screen, Step Melange, Step Melange Screen, Twist, Twist Melange, Go Check, Go Uni, Go Couture, Spin & Contour. Knitted des. Atlantic, Flex, Sync, Sync EU, Athlon & Athlon Plus; upholstery fabrics Step, Step Screen, Step Melange, Step Melange Screen, Twist, Twist Melange, Go Check, Go Uni, Go Couture, Spin & Sync EU are made of yarns with flame retardant properties accepted by OEKO-TEX®



STANDARD 100 876-13601 DTI

This certificate 876-13601 is valid until 31.08.2024.

SUPPORTING DOCUMENTS
 ✓ Test report : 136-51
 ✓ Declaration of conformity in accordance with EN ISO 17050-1 as required by OEKO-TEX®
 ✓ OEKO-TEX® Terms of Use (ToU)

Anette Werker
Anette Werker
Senior Consultant Textiles

Maria Rahbek Pedersen
Maria Rahbek Pedersen
Consultant

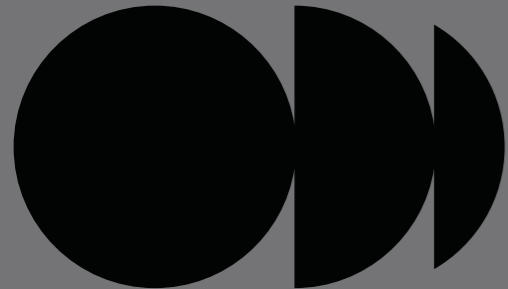
Further compliance information (REACH, SVHC, POP, GB18401 etc.) can be found on oeko-tex.com/en/faq.
The certificate is based on the test methods and requirements of the OEKO-TEX® STANDARD 100 that were in force at the time of evaluation.

Taastrup, 2023-08-14



OEKO-TEX Service GmbH Genferstrasse 23, CH-8002 Zurich

Never just sit.



Aeris GmbH
Hans-Stießberger-Straße 2a
85540 Haar
Germany

Tel.: +49 (0) 89 - 900506 - 0
info@aeris.de
www.aeris.de