



Aeris Numo Task

Produktinformationen
Produktabmessungen
Ausschreibungstext
TÜV-GS Zertifikat
Pfleghinweise
Stoffmusterübersicht

Aeris Numo Task Produktinformationen



Produktinformationen

Ein Bürostuhl, flexibel wie wir.



Aeris Numo Task Produktinformationen

Aeris Numo Task

Der Aeris Numo Task ist ein Design-Bürostuhl, der auf einzigartige Weise zeitloses Design mit innovativster Technologie vereint. Die eigens von Aeris entwickelten Technologien sorgen für mehr Wohlbefinden und beugen Rückenschmerzen vor. Sein formschönes Lamellendesign an der Rückenlehne sieht nicht nur großartig aus, sondern bietet auch bei der Version ohne Rückenpolster eine gute Belüftung des Rückens. Das nachrüstbare Rückenpolster aus recycelten PET-Flaschen mit integrierter Lordosenstütze entlastet nicht nur den Rücken, sondern auch die Umwelt.



Produktinformationen



Das patentierte Self Adjusting Motion Element (SAM) ermöglicht unabhängig vom Gewicht des Benutzers eine angenehme Auslenkung zu allen Seiten. Gepaart mit der Aeris Federbein-Technologie und der patentierten Aeris Kinematik bietet der Aeris Numo Task Beweglichkeit in alle drei Dimensionen: vertikal, zu den Seiten sowie nach vorne und zurück, was Rückenschmerzen effektiv vorbeugt. Die flexible Zone an der Sitzvorderkante des Design-Bürostuhls verhindert unangenehme Druckstellen und fördert die Blutzirkulation in den Oberschenkeln.

Aeris Numo Task Produktinformationen

Aeris Numo Task

Technische Details

Produktgewicht

Mit Säule: 11 kg

Mit Federbein: 12,3 kg

Fußteller

Glasfaserverstärktes

Polypropylen

Durchmesser: 72,5 cm

max. Nutzergewicht

120 kg

Rollen

Gebremste Universalrollen nach

DIN EN 12529 für alle Böden

Schale

Glasfaserverstärktes Polyamid

Produktinformationen

Die richtige Beinart auswählen

Säule

Körpergewicht: 45 - 120 kg

Sitzhöhe: 42 - 53 cm

Federbein Light

Körpergewicht: 45 - 60 kg

Sitzhöhe belastet: 44 - 52,5 cm

Sitzhöhe unbelastet: 54 - 62,5 cm

Federbein Standard

Körpergewicht: 60 - 120 kg

Sitzhöhe belastet: 44 - 52,5 cm

Sitzhöhe unbelastet: 54 - 62,5 cm

Alle Modelle erfüllen die Anforderung für geprüfte Sicherheit (GS), gem. DIN 1335/16139.

Auszeichnungen und Zertifikate

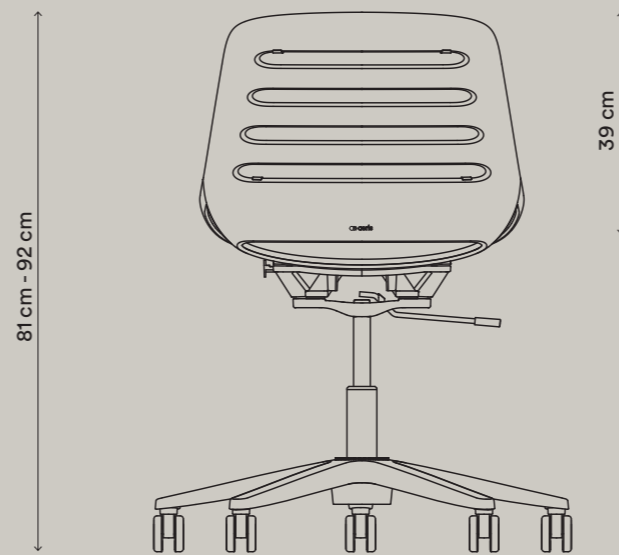
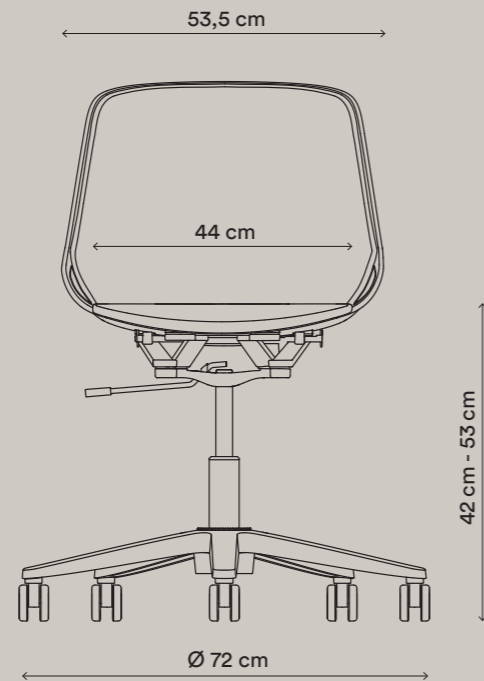


reddot winner 2022

Aeris Numo Task Produktabmessungen

Aeris Numo Task

Säule Rollen



Produktabmessungen

Abmessungen

Gesamthöhe
81 cm - 92 cm

Gesamttiefe
72 cm

Gesamtbreite
72 cm

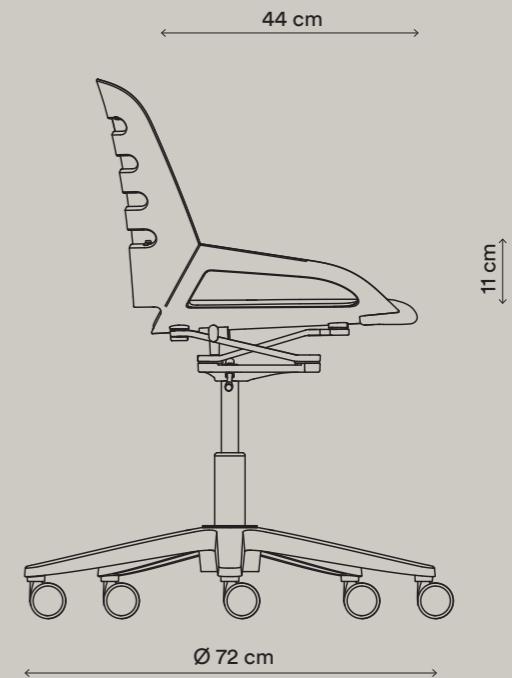
Sitzhöhe
42 cm - 53 cm

Lehnenhöhe (ab Sitzfläche)
39 cm

Höhe Armlehne
11 cm

Sitzbreite
44 cm

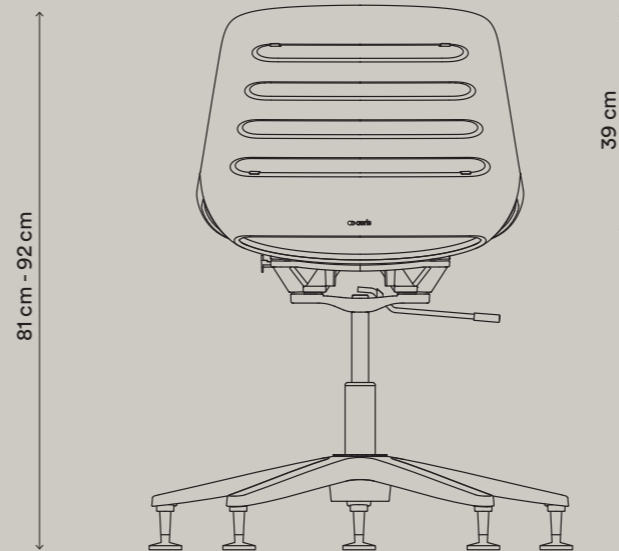
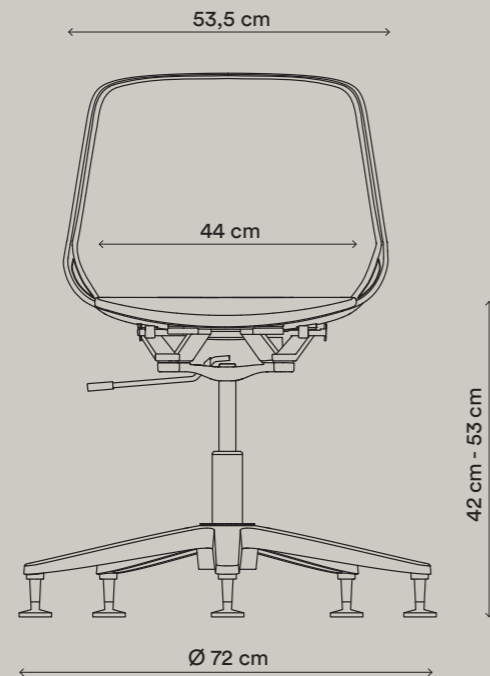
Sitztiefe
44 cm



Aeris Numo Task Produktabmessungen

Aeris Numo Task

Säule Gleiter



Produktabmessungen

Abmessungen

Gesamthöhe
81 cm - 92 cm

Gesamttiefe
72 cm

Gesamtbreite
72 cm

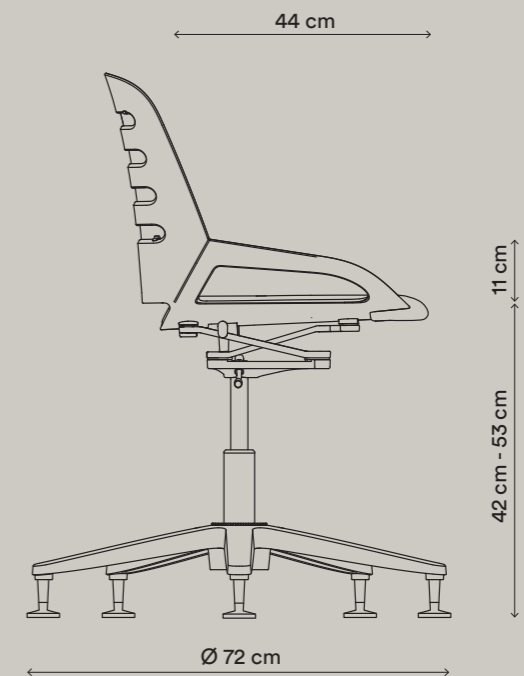
Sitzhöhe
42 cm - 53 cm

Lehnenhöhe (ab Sitzfläche)
39 cm

Höhe Armlehne
11 cm

Sitzbreite
44 cm

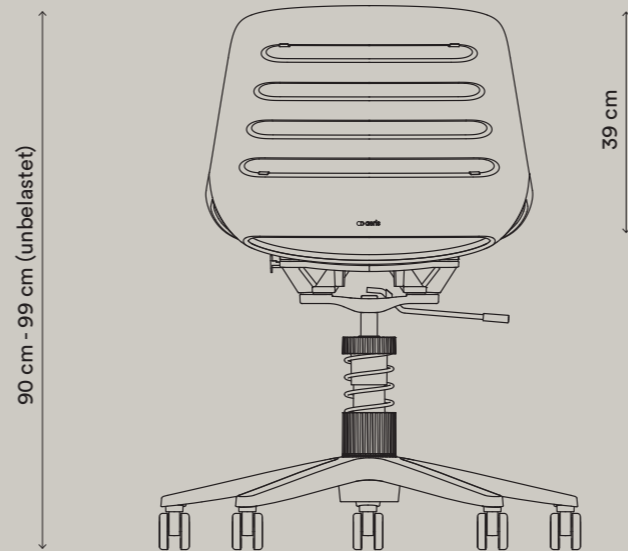
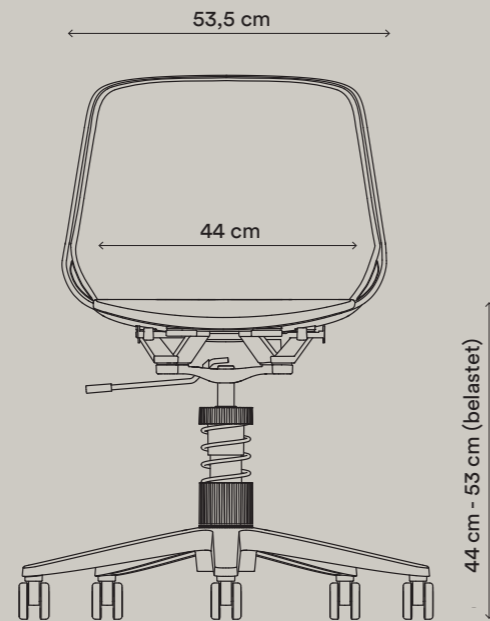
Sitztiefe
44 cm



Aeris Numo Task Produktabmessungen

Aeris Numo Task

Federbein Rollen



Produktabmessungen

Abmessungen

Gesamthöhe
90 cm - 99 cm (unbelastet)

Gesamttiefe
72 cm

Gesamtbreite
72 cm

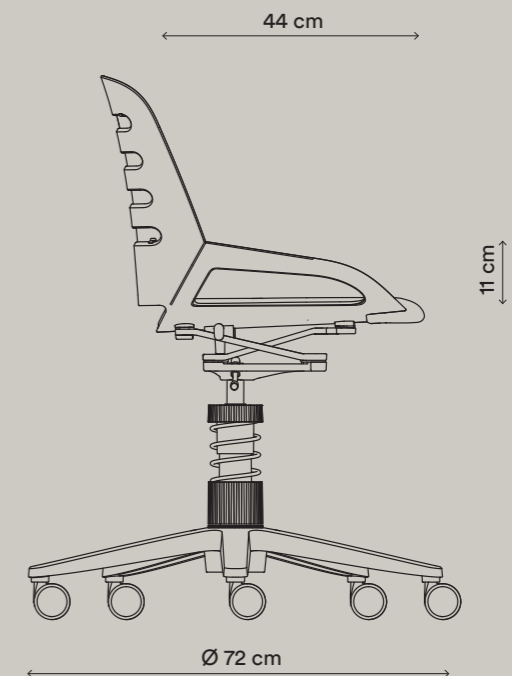
Sitzhöhe
44 cm - 53 cm (belastet)

Lehnenhöhe (ab Sitzfläche)
39 cm

Höhe Armlehne
11 cm

Sitzbreite
44 cm

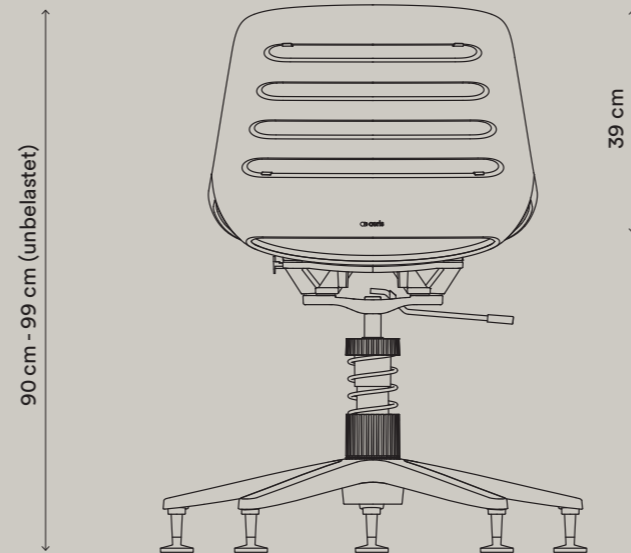
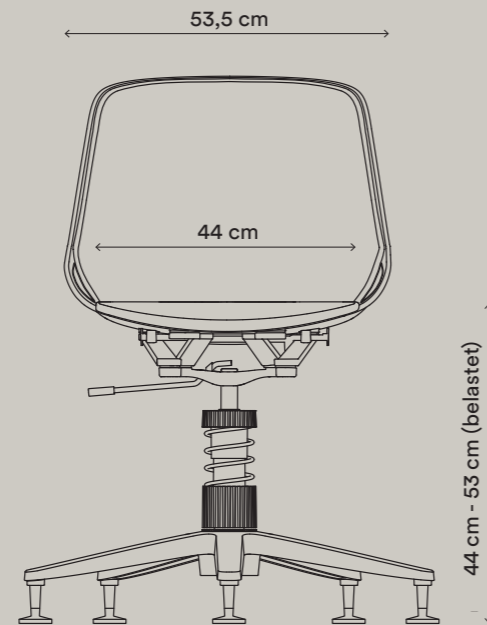
Sitztiefe
44 cm



Aeris Numo Task Produktabmessungen

Aeris Numo Task

Federbein Gleiter



Produktabmessungen

Abmessungen

Gesamthöhe
90 cm - 99 cm (unbelastet)

Gesamttiefe
72 cm

Gesamtbreite
72 cm

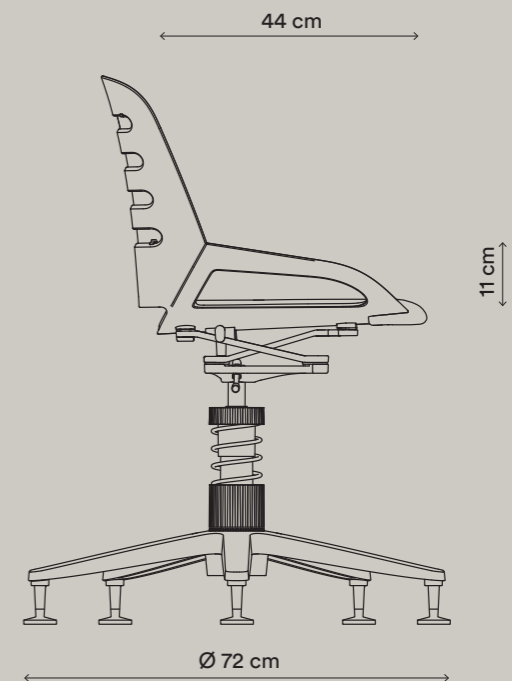
Sitzhöhe
44 cm - 53 cm (belastet)

Lehnenhöhe (ab Sitzfläche)
39 cm

Höhe Armlehne
11 cm

Sitzbreite
44 cm

Sitztiefe
44 cm



Aeris Numo Task Ausschreibungstext

Aeris Numo Task

Produkttyp

Aktiv-Bürodrehstuhl, mit Säule
und Lehne



Ausschreibungstext

Produktbeschreibung

Der Aeris Numo Task ist ein ergonomischer Stuhl mit patentierter Kinematik und einzigartigem Bewegungsgelenk im Fußkreuz. Diese Technologien ermöglichen eine angenehme Auslenkung zu allen Seiten – unabhängig vom Gewicht des Be-Sitzers. Die vordere Flexzone des Sitzpolsters verhindert unangenehme Druckstellen und Blutstau im Oberschenkel. Das nachrüstbare Rückenpolster mit integrierter Lordosenstütze hilft, den Rücken zu entlasten und unterstützt eine aufrechte Haltung. Zudem verfügt das Rückenpolster über einen Clip-In-Mechanismus zum einfachen Einsetzen und Entfernen. Das Lamellendesign der Rückenlehne sorgt bei Ausführung ohne Rückenpolster für eine gute Belüftung des Rückens. Der stabile Fußring ist extrem kippsicher und standfest, wählbar mit Rollen oder Gleitern. Das Nutzergewicht beträgt 45 – 120 kg. Die Sitzfläche ist 360° drehbar.

Aeris Numo Task TÜV-GS Zertifikat

Aeris Numo Task

TÜV-GS Zertifikat

Zertifikat		Certificate		 TÜVRheinland®	
Zertifikat Nr. / Certificate No.	S 60162307	Blatt / Sheet	0001	Gültig ab / Valid from	17.03.2022 (day/mo/yr)
Ihr Zeichen / Client Reference		Unser Zeichen / Our Reference	0010-A.W.-DE21P0WK 002	Längstens gültig bis / Latest expiration date	16.03.2027 (day/mo/yr)
Genehmigungsinhaber / License Holder			Fertigungsstätte / Manufacturing Plant		
aeris GmbH Hans-Stießberger-Str. 2 a // 3. OG 85540 Haar Deutschland			aeris GmbH Von-Holzapfel-Str. 6 86497 Horgau Deutschland		
Prüfzeichen / Test Mark		Geprüft nach / Tested acc. to			
 		DIN EN 1335-1/07.20 DIN EN 1335-2/04.19			
Zertifiziertes Produkt (Geräteidentifikation) / Certified Product (Product Identification)			Lizenzentgelte - Einheit / License Fee - Unit		
Drehstuhl					
Bürodrehstühle Modellreihe "Numo Task"					
Sitzhöhe über Gasfeder von Stabilus (Stab-O-MAT, DIN EN 16955, Klasse 4A) verstellbar. Optional mit Federbein (Light, Standard oder Strong). Fußkreuz aus Kunststoff. Rollen Typ Move 60, Ø 60mm von Gross Stabil (Gross+Proelich/Rolle Move 60). Sitzunterkonstruktion aus Aluminiumdruckguss (pulverbeschichtet). Glasfaserverstärkte Kunststoffschale aus Polyamid). Sitz und Rücken gepolstert und mit Stoff bezogen.					
Alle sicherheitsrelevanten Prüfungen der DIN EN 1335 wurden erfüllt.					
Parent ID: 0000043485.					
Dem Zertifikat liegt unsere Prüf- und Zertifizierungsordnung zugrunde Produkt und Fertigungsstätte erfüllen § 20 des Produktsicherheitsgesetzes. This certificate is based on our Testing and Certification Regulation. The provisions of §20 Product Safety Act are complied with.					
TÜV Rheinland LGA Products GmbH, Tillystraße 2, 90431 Nürnberg http://www.tuv.com/safety E-mail: markcheck@tuv.com Fax: +49 221 806-3935					
Ausstellungsdatum / Date of Issue : 17.03.2022 (day/mo/yr)					
					Zertifizierungsstelle  C. Prosch

Post-Consumer Polyester Bezug

Flecken immer schnellstmöglich entfernen, bevor sie in die Fasern eingedrungen sind.

Optimal ist die Behandlung mit lauwarmem Wasser und pH-neutralem Seifenschaum. Öl- und fetthaltige Verschmutzungen bitte mit Ethylalkohol (Spiritus) vorbehandeln.

Nach jeder Reinigung mit klarem Wasser nachbehandeln. Auf keinen Fall chlorhaltige Reinigungsmittel verwenden.

Achtung! Reinigungsbenzin/Aceton u. ä. können beim Durchweichen Schaumstoff auflösen. Vorsicht mit offenem Feuer wegen Brandgefahr. Einatmen gefährlich.

Der Sitz darf nur feucht, nicht nass behandelt werden, da sonst das Polster unter dem Stoff beschädigt werden kann. Verwenden Sie daher bitte nur wenig Wasser und wenden Sie nur kleine Mengen des Reinigungsmittels an.

Um Ränder zu vermeiden, bitte immer vom Rand zur Mitte hin behandeln.

Reinigung Sitzschale und Fußkreuz

Sitzschale und Fußkreuz können einfach nebelfeucht abgewischt werden, bei Bedarf als Reinigungsmittel Neutralseife verwenden.

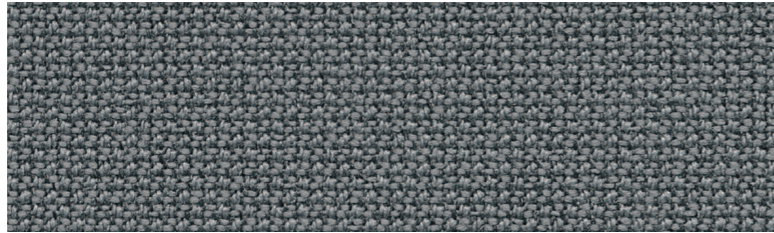
Abriebstreifen von Schuhsohlen auf dem Fußkreuz am besten mit einem weichen Radiergummi entfernen.

Aeris Numo Task Stoffmusterübersicht

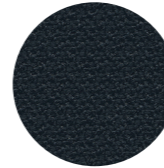
Aeris Numo Task

Stoffmusterübersicht

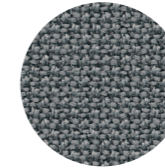
Cura / Gabriel



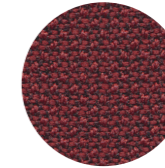
CU01, schwarz
60111



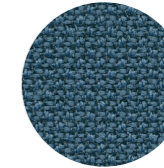
CU02, grau meliert
60110



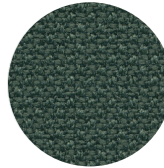
CU03, rot meliert
64196



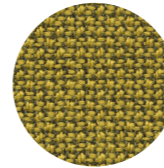
CU04, blau meliert
66167



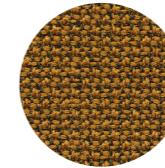
CU05, grün meliert
68182



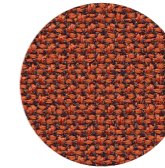
CU06, gelb
meliert
62084



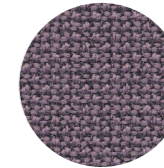
CU07, gelb-orange
meliert
62082



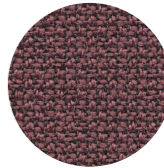
CU08, orange-rot
meliert
63078



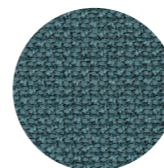
CU09, hellviolett
meliert
64194



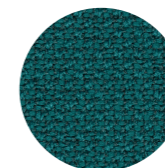
CU10, dunkelviolett
meliert
64195



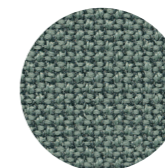
CU11, taubenblau
meliert
68187



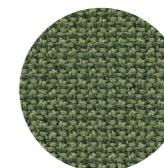
CU12, petrolblau
meliert
67084



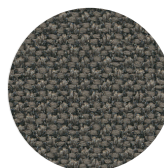
CU13, blassgrün
meliert
68186



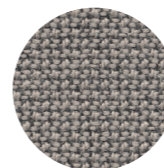
CU14, farngrün
meliert
68181



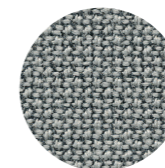
CU15, braun
meliert
61169



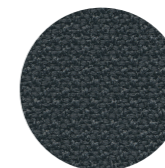
CU16, beige
meliert
61168



CU17, hellgrau
meliert
60112



CU18, dunkelgrau
meliert
60019



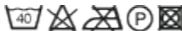
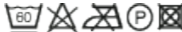
Gabriel Cura Eigenschaften

Der Stoffbezug Cura zeichnet sich durch eine warme, lässige Ästhetik aus, die durch einen lebendigen Melange-Effekt und eine weiche, voluminöse Textur ergänzt wird.

Doch nicht nur optisch überzeugt dieses Material – seine hohe Dehnbarkeit ermöglicht eine flexible Anwendung und macht es somit perfekt für den Büro- und Loungemöbelbereich. Was dieses Material jedoch besonders hervorhebt, ist seine Nachhaltigkeit: 98 % des Materials bestehen aus recyceltem Post-Consumer-Polyester, was einen bedeutenden Beitrag zur Reduzierung von Abfällen leistet. Zudem ist das gesamte Material zu 100 % recycelbar und trägt somit zu einer geschlossenen Kreislaufwirtschaft bei.

Auch im Hinblick auf ökologische Standards kann dieses Material punkten. Das EU-Umweltzeichen zeugt davon, dass es strenge Umweltkriterien erfüllt und somit eine umweltfreundliche Wahl darstellt. Zusätzlich erfüllt es die Anforderungen des STANDARD 100 von OEKO-TEX®, was bedeutet, dass es auf mögliche Schadstoffe geprüft wurde und als unbedenklich für den menschlichen Gebrauch gilt.

Cura-Spezifikationen

Design-Nr.	2480/2544
Zusammensetzung	98 % recyceltes Post-Consumer-Polyester / 2 % Polyester
Gewicht	g/lm 420 oz/lin.yd 55
Breite	cm 140 Zoll 55
Scheuerfestigkeit	reibt Martindale (EN ISO 12947-2) 100.000 Double Rubs Wyzenbeek (ASTM D4157-07) (Hochleistungspolsterung) 100.000 ASTM D4157-07 Wyz-Abrieb (Hochleistung) 100.000 passieren Abriebtestergebnisse, die über die ACT-Leistungsrichtlinien hinausgehen, sind kein Indikator für die Produktlebensdauer
Pilling	Skala 1-5, max. 5 - EN ISO 12945-24-5 ASTM D3511 Pilling bestanden
Lichtechtheit	Skala 1-8, max. 8 - EN ISO 105-B02 5-8 AATCC 16 Lichtechtheit bestanden
Reibechtheit	Skala 1-5, max. 5 - EN ISO 105×12 (nass/trocken) 4-5/4-5 AATCC 8 oder 116 Nass-/Trocken-Croaking bestanden
Pflegehinweis	Waschen oder chemische Reinigung P(W) Cura besteht aus Polyester, einem Material, das für Umgebungen mit besonderen Reinigungsanforderungen geeignet ist.  40°C Schrumpfung max. 1 %.  60°C Schrumpfung max. 2 %.
Schwerentflammbarkeit	BS EN 1021 1&2 Zigarette und Streichholz CA TB 117-2013 ASTM E 84 Klasse 1 Erfüllt auch andere Entflammbarkeitsstandards. Die Flammschutzleistung hängt vom verwendeten Schaum ab. Enthält keine flammhemmenden Chemikalien.
Umwelt	OEKO-TEX® STANDARD 100 EU-Umweltzeichen

Cura / Gabriel

Gabriel A/S
Hjulmøgelvej 55
9000 Aalborg, DENMARK



DTI TEKSTIL
TEKNOLOGISK INSTITUT
GREJERSSENSVEJ
2630 TAASTRUP, DENMARK

Certificate

OEKO-TEX® STANDARD 100

Gabriel A/S

is granted the OEKO-TEX® STANDARD 100 certification
and the right to use the trademark.

SCOPE
Woven and knitted upholstery fabrics of 100% polyester.; Woven des. Event, Event Screen+, Step, Step Screen, Step Melange, Step Melange Screen, Twist, Twist Melange, Go Check, Go Uni, Go Couture, Spin & Contour. Knitted des. Atlantic, Flex, Sync, Sync EU, Athlon & Athlon Plus; upholstery fabrics Step, Step Screen, Step Melange, Step Melange Screen, Twist, Twist Melange, Go Check, Go Uni, Go Couture, Spin & Sync EU are made of yarns with flame retardant properties accepted by OEKO-TEX®




STANDARD 100 876-13601 DTI

This certificate 876-13601 is valid until 31.08.2024.

PRODUCT CLASS
II (products with direct contact to skin) – Annex 4

SUPPORTING DOCUMENTS
✓ Test report : 136-51
✓ Declaration of conformity in accordance with EN ISO 17050-1 as required by OEKO-TEX®
✓ OEKO-TEX® Terms of Use (ToU)

Anette Werker
Anette Werker
Senior Consultant Textiles

Maria Rahbek Pedersen
Maria Rahbek Pedersen
Consultant

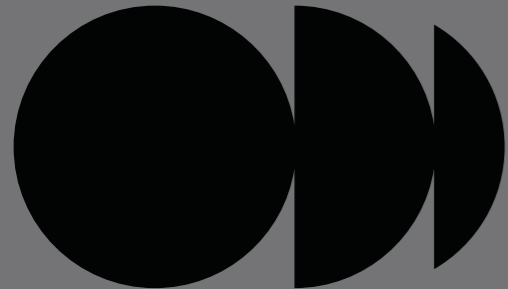
Further compliance information (REACH, SVHC, POP, GB18401 etc.) can be found on oeko-tex.com/en/faq.
The certificate is based on the test methods and requirements of the OEKO-TEX® STANDARD 100 that were in force at the time of evaluation.

Taastrup, 2023-08-14



OEKO-TEX Service GmbH Genferstrasse 23, CH-8002 Zurich

Never just sit.



Aeris GmbH
Hans-Stießberger-Straße 2a
85540 Haar
Germany

Tel.: +49 (0) 89 - 900506 - 0
info@aeris.de
www.aeris.de